

آزمون ارزشیابی پیشرفت تحصیلی

رشته ریاضی و فیزیک

ویژه دانش آموزان پایه یازدهم



مواد امتحانی	تعداد پرسش	از شماره	تا شماره	وقت پیشنهادی
ریاضیات	۳۵	۱	۳۵	۷۰ دقیقه
فیزیک	۲۵	۳۶	۶۰	۵۰ دقیقه
شیمی	۲۰	۶۱	۸۰	۲۵ دقیقه

مدت پاسخ‌گویی: ۱۴۵ دقیقه

تعداد کل پرسش‌ها: ۸۰

اسفند ۱۴۰۳



دانش آموز گرامی، شما می‌توانید با اسکن تصویر روبه‌رو به وسیله گوشی هوشمند و یا تبلت خود، پاسخ‌های تشریحی را مشاهده نمایید.

داوطلب گرامی، جهت استفاده از خدمات خود مانند کارنامه هوشمند بعد از آزمون، بانک سؤال گزینه دو، آزمونک‌ها، رفع اشکال هوشمند، دفترچه پاسخ تشریحی و آرشیو آزمون‌های گزینه دو، با استفاده از نام کاربری و رمز عبور وارد سایت gozine2.ir شوید.

در ثبت نام اینترنتی نام کاربری کد ملی شماست و رمز عبور توسط خودتان تعیین شده است.

در ثبت نام انفرادی و مدرسه‌ای، نام کاربری و رمز عبور خود را از مدرسه یا نمایندگی شهر خود دریافت نمایید.



وقت پیشنهادی: ۷۰ دقیقه

ریاضیات

حسابان ۱: فصل ۱ از ابتدای درس ۲ تا فصل ۴ انتهای درس ۱ (صفحه ۸۰ تا ۹۷)
 هندسه ۲: فصل ۲ درس ۱ از ابتدای تجانس تا انتهای درس ۲ (صفحه ۴۳ تا ۵۸)
 آمار و احتمال: فصل ۲ درس‌های ۳ و ۴ (صفحه ۴۸ تا ۶۸)

۱- حاصل عبارت $\frac{\sqrt[4]{2}}{\sqrt{8}}$ کدام است؟

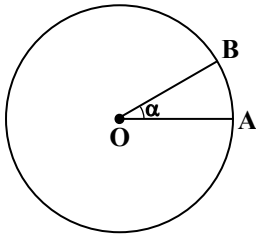
- (۱) $\frac{7}{4}$ (۲) $\frac{1}{2}$ (۳) $-\frac{5}{4}$ (۴) $-\frac{1}{2}$

۲- مقدار انرژی آزاد شده (برحسب ارگ) در زمین لرزه که آن را با E نشان می‌دهیم، از رابطه $\log E = 11/8 + 1/5 M$ به دست می‌آید که در آن

M بزرگی زمین لرزه (در مقیاس ریشتر) است. در یک زلزله که مقدار انرژی آزاد شده $10^{27.7}$ ارگ است، بزرگی زمین لرزه چند ریشتر است؟

- (۱) $6/4$ (۲) $6/9$ (۳) $6/3$ (۴) $6/6$

۳- در شکل روبه‌رو، شعاع دایره برابر ۲ است. اگر طول کمان AB برابر $\frac{2\pi}{9}$ باشد، اندازه زاویه α چند درجه است؟



(۱) ۱۰

(۲) ۲۰

(۳) ۳۰

(۴) ۴۰

۴- در جدول مقابل، مقدار $x + y + z$ چند برابر π است؟

(۱) $\frac{8}{3}$ (۲) $\frac{7}{3}$ (۳) $\frac{11}{3}$ (۴) $\frac{10}{3}$

۵- وارون تابع $y = 3^{x-1}$ کدام است؟

- (۱) $y = \log_3(x-1)$ (۲) $y = \log_3 x - 1$ (۳) $y = \log_3(x+1)$ (۴) $y = \log_3 x + 1$

۶- ساده شده $\log_3 27 + \log_3 125$ کدام عدد است؟

- (۱) $3 \log 2$ (۲) $2 \log 3$ (۳) $3 \log 5$ (۴) $5 \log 2$

۷- نیمه عمر ماده‌ای ۶۰۰ سال است. پس از چند سال فقط ۱۰٪ از جرم اولیه این ماده باقی می‌ماند؟ ($\log 2 \approx 0.3$)

- (۱) ۱۸۰۰ (۲) ۲۰۰۰ (۳) ۱۹۰۰ (۴) ۲۱۰۰

۸- اگر x در معادله لگاریتمی $\log_{11}(2x-3) + \log_{11}(x-2) = 0$ صدق کند، حاصل $\log_3(13-5x)$ کدام است؟

- (۱) -۱ (۲) -0.5 (۳) ۳ (۴) $2/5$

۹- اگر $f(x) = \log_3(\Delta x + 1)$ ، مقدار $f^{-1}(2)$ کدام است؟

- (۱) ۱ (۲) ۲ (۳) $\frac{3}{5}$ (۴) $\frac{8}{5}$

۱۰- اگر $4^{2a+2} = 8^{2+a}$ ، مقدار $\log_{\Delta a}(10a + 12)$ کدام است؟

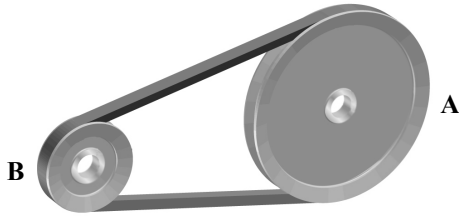
- (۱) ۵ (۲) ۶ (۳) ۸ (۴) ۴

محل انجام محاسبات:

۱۱- به ازای کدام یک از مقادیر زیر برای α ، مقدار $\cos \alpha$ منفی و $\tan \alpha$ مثبت است؟

- (۱) 290° درجه (۲) 5 رادیان (۳) 3 رادیان (۴) 230° درجه

۱۲- یک تسمه دو قرقره را مطابق شکل به هم وصل کرده است. اگر قرقره A، $\frac{\pi}{5}$ رادیان بچرخد، قرقره B، 6 رادیان می چرخد. شعاع قرقره A چند برابر شعاع قرقره B است؟



(۱) $\frac{30}{\pi}$

(۲) $\frac{\pi}{30}$

(۳) $\frac{5\pi}{6}$

(۴) $\frac{6\pi}{5}$

۱۳- یک ماهی گیر، قلابی دارد که قطر قرقره آن 10 سانتی متر است. وی برای آنکه 6 متر طول نخ ماهی گیری خود را کوتاه کند، باید چند دور قرقره را بچرخاند؟

- (۱) $\frac{60}{\pi}$ (۲) $\frac{120}{\pi}$ (۳) $\frac{3}{5\pi}$ (۴) $\frac{6}{5\pi}$

۱۴- اگر $a = \log_8 225$ و $b = \log_7 15$ ، آن گاه $\frac{a}{b}$ کدام است؟

- (۱) $\frac{1}{2}$ (۲) 2 (۳) $\frac{2}{3}$ (۴) $\frac{3}{2}$

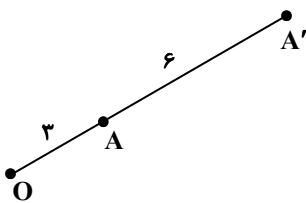
۱۵- اگر $\log 12 = a$ و $\log 15 = b$ ، مقدار $\log 3$ برحسب a و b کدام است؟

- (۱) $\frac{a+2b}{3}$ (۲) $\frac{a+2b-2}{3}$ (۳) $\frac{2-2b+a}{3}$ (۴) $\frac{2a+b-2}{3}$

۱۶- اگر برای هر $1 < x < 1$ داشته باشیم $f(x) = \log \frac{1+x}{1-x}$ ، آن گاه حاصل $f\left(\frac{3x+x^3}{1+3x^2}\right)$ کدام است؟

- (۱) $-f(x)$ (۲) $3f(x)$ (۳) $(f(x))^3$ (۴) $(f(x))^3 - f(x)$

۱۷- در شکل مقابل، نقطه A' مجانس نقطه A در یک تجانس به مرکز O است. نسبت این تجانس کدام است؟



(۱) $k = -2$

(۲) $k = 2$

(۳) $k = 3$

(۴) $k = -3$

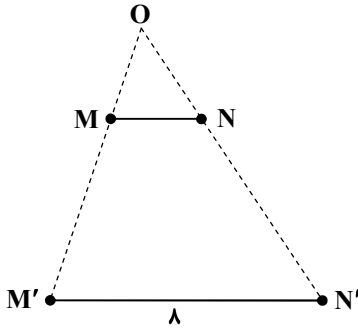
۱۸- مجانس دایره $C(O, 3)$ را به مرکز نقطه ای روی دایره و نسبت $-\frac{2}{3}$ رسم می کنیم. طول خط المרכזین این دو دایره کدام است؟

- (۱) $\frac{7}{2}$ (۲) 5 (۳) $\frac{11}{2}$ (۴) 4

محل انجام محاسبات:



۱۹- در شکل مقابل، $M'N'$ مجانس MN به مرکز O و نسبت $k = 4$ است. اگر فاصله نقطه O از پاره خط MN برابر ۲ باشد، مساحت مثلث $OM'N'$ کدام است؟



۸ (۱)

۱۶ (۲)

۳۲ (۳)

۶۴ (۴)

۲۰- نقاط $A(1, 2)$ ، $B(5, 0)$ و O (مبدأ مختصات) مفروض هستند. مجانس مثلث OAB در تجانس به مرکز O با نسبت ۲، دارای چه مساحتی است؟

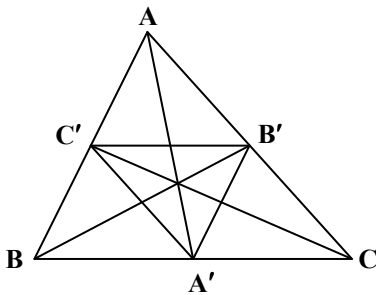
۳۰ (۴)

۲۰ (۳)

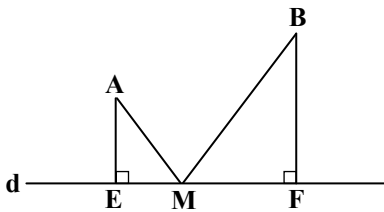
۱۵ (۲)

۲۵ (۱)

۲۱- «در شکل مقابل $A'B'C'$ ، A' ، B' و C' وسط اضلاع مثلث ABC هستند. مثلث ABC با یک تجانس به مرکز و نسبت روی مثلث $A'B'C'$ تصویر می‌شود.» جمله بالا با کدام گزینه به درستی کامل می‌شود؟

(۱) مرکز ثقل مثلث ABC ، $+\frac{1}{2}$ (۲) مرکز ثقل مثلث ABC ، $-\frac{1}{2}$ (۳) یکی از رئوس مثلث ABC ، $+\frac{1}{2}$ (۴) یکی از رئوس مثلث ABC ، $-\frac{1}{2}$

۲۲- در شکل مقابل داریم: $AE = 3$ ، $BF = 5$ و $EF = 6$. اگر نقطه M روی خط d باشد، کمترین مقدار $MA + MB$ کدام است؟



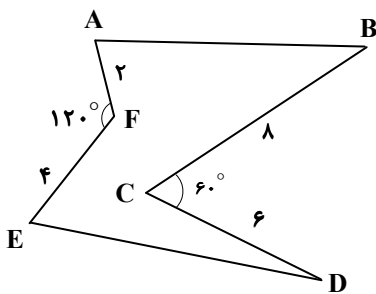
۸ (۱)

۹ (۲)

۱۰ (۳)

۱۲ (۴)

۲۳- در شکل روبه‌رو اگر بخواهیم بدون تغییر محیط و تعداد اضلاع و با استفاده از تبدیل هندسی مناسب، مساحت شش‌ضلعی را افزایش دهیم، میزان افزایش مساحت چند برابر $\sqrt{3}$ است؟



۱۴ (۱)

۱۲ (۲)

۲۴ (۳)

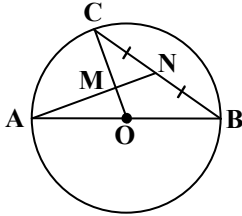
۲۸ (۴)

محل انجام محاسبات:

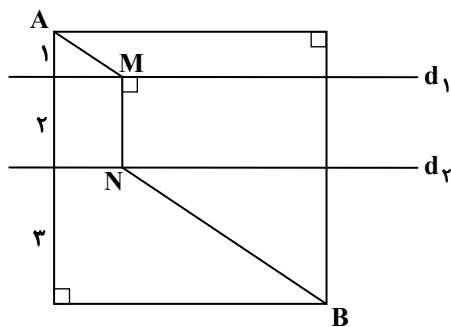
۲۴- در مثلث ABC ، می‌دانیم $\hat{B} = 30^\circ$ و نقطه E روی AB چنان قرار دارد که $AE = 2$ و $BE = 4$. نقطه متغیر M روی BC واقع است. کمترین مقدار ممکن برای $MA + ME$ کدام است؟

- (۱) $3\sqrt{2}$ (۲) $\sqrt{13}$ (۳) $2\sqrt{13}$ (۴) $2\sqrt{7}$

۲۵- در دایره‌ای به قطر AB ، از A به وسط وتر BC وصل کرده‌ایم. اگر A مجانس N در BC باشد، مجانس این دایره در همین BC باشد، دایره‌ای است که با دایره مفروض
 (۱) مماس داخل است.
 (۲) متقاطع است.
 (۳) مماس خارج است.
 (۴) متداخل است.



۲۶- در شکل روبه‌رو دو خط موازی d_1 و d_2 با اضلاع مربع نیز موازی‌اند. کمترین مقدار مسیر $AMNB$ که MN عمود بر d_1 و d_2 باشد، چقدر است؟



(۱) ۶

(۲) $2\sqrt{13} + 2$

(۳) ۸

(۴) $2\sqrt{17} + 2$

۲۷- سکه‌ای را ۶ بار متوالی پرتاب می‌کنیم. با کدام احتمال حداقل یک بار «رو» ظاهر می‌شود؟

- (۱) $\frac{63}{64}$ (۲) $\frac{1}{4}$ (۳) $\frac{5}{8}$ (۴) $\frac{1}{64}$

۲۸- برای دو پیشامد غیر تهی A و B داریم: $P(B|A) = \frac{1}{7}$ و $P(A \cap B) = \frac{1}{14}$. مقدار $P(A)$ کدام است؟

- (۱) $\frac{1}{4}$ (۲) $\frac{1}{7}$ (۳) $\frac{1}{2}$ (۴) $\frac{4}{7}$

۲۹- از بین ۹ کارت با شماره‌های ۱ تا ۹، دو کارت به تصادف با هم انتخاب می‌کنیم. اگر مجموع ارقام دو کارت زوج باشد، احتمال اینکه هر دو رقم فرد باشد، چقدر است؟

- (۱) $\frac{1}{2}$ (۲) $\frac{3}{4}$ (۳) $\frac{3}{8}$ (۴) $\frac{5}{8}$

۳۰- در تولد علی، احتمال آنکه خواهر او برایش کیک بخرد، $\frac{7}{10}$ و احتمال آنکه مادرش برای او کیک بخرد $\frac{8}{10}$ است. چقدر احتمال دارد در این جشن فقط یکی از این دو نفر کیک بخرد؟

- (۱) $\frac{36}{100}$ (۲) $\frac{63}{100}$ (۳) $\frac{7}{10}$ (۴) $\frac{38}{100}$

محل انجام محاسبات:

۳۱- دو تاس را با هم پرتاب می‌کنیم. اگر اعداد روشده یکسان نباشد، چقدر احتمال دارد هر دو زوج باشند؟

- (۱) $0/1$ (۲) $0/2$ (۳) $0/3$ (۴) $0/4$

۳۲- در یک سالن، پنج فوتبالیست و سه شناگر حضور دارند. اگر به ترتیب، سه نفر از آن‌ها را پشت سر هم انتخاب کنیم، احتمال آنکه نفر اول و سوم فوتبالیست و نفر دوم شناگر باشد، کدام است؟

- (۱) $\frac{2}{7}$ (۲) $\frac{5}{19}$ (۳) $\frac{17}{28}$ (۴) $\frac{5}{28}$

۳۳- اگر A و B دو پیشامد مستقل باشند به طوری که $P(A) = 2P(A \cap B)$ و $P(A' | B) = \frac{1}{3}$ ، مقدار $P(A - B)$ کدام است؟

- (۱) $\frac{1}{4}$ (۲) $\frac{2}{3}$ (۳) $\frac{1}{3}$ (۴) $\frac{1}{6}$

۳۴- فردی در جیب خود یک سکه سالم و یک سکه که دو طرف آن «رو» است، نگه می‌دارد. او یکی از سکه‌ها را به تصادف انتخاب و آن را پرتاب می‌کند. اگر رو ظاهر شود، با چه احتمالی سکه سالم را انتخاب کرده است؟

- (۱) $\frac{2}{5}$ (۲) $\frac{1}{2}$ (۳) $\frac{1}{3}$ (۴) $\frac{1}{4}$

۳۵- دو کیسه داریم که اولی شامل ۳ گوی سفید و ۲ گوی سبز و دومی شامل ۳ گوی سبز و ۲ گوی سفید است. یکی از کیسه‌ها را به تصادف انتخاب کرده و یک گوی از آن خارج می‌کنیم. اگر احتمال انتخاب کیسه اول، دو برابر احتمال انتخاب کیسه دوم باشد، احتمال سفید بودن این گوی چقدر است؟

- (۱) $\frac{4}{75}$ (۲) $\frac{1}{2}$ (۳) $\frac{8}{15}$ (۴) $\frac{3}{5}$



وقت پیشنهادی: ۵۰ دقیقه

فیزیک

فیزیک ۲: فصل ۲ از ابتدای توان در مدارهای الکتریکی تا فصل ۳ ابتدای نیروی مغناطیسی وارد بر ذره باردار متحرک (صفحه ۶۷ تا انتهای صفحه ۸۸)

۳۶- دو آهن‌ربا مطابق شکل در کنار یکدیگر قرار دارند. در نقطه A یک عقربه مغناطیسی (قطب‌نما) قرار می‌دهیم. کدام یک از گزینه‌های زیر جهت قرار گرفتن عقربه مغناطیسی را به درستی نشان می‌دهد؟



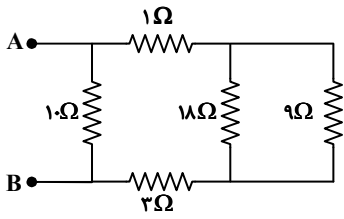
- (۱) (۲) (۳) (۴)

۳۷- کدام گزینه در مورد میدان مغناطیسی زمین درست است؟

- (۱) جهت میدان مغناطیسی زمین در بازه‌های نامنظم از ده هزار تا یک میلیون سال به‌طور کامل وارون می‌شود.
 (۲) قطب شمال مغناطیسی در نزدیکی قطب شمال جغرافیایی قرار دارد.
 (۳) اگر سوزن مغناطیسی شده را از وسط آن آویزان کنیم در تمام نقاط زمین در امتداد سطح افقی زمین قرار می‌گیرد.
 (۴) قطب‌های مغناطیسی زمین بر قطب‌های جغرافیایی آن منطبق است.

محل انجام محاسبات:

۴۳- در مدار رسم شده، مقاومت معادل بین دو نقطه A و B چند اهم است؟



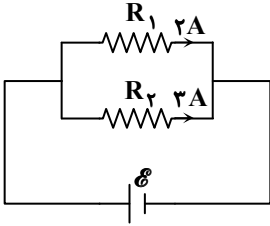
۵ (۱)

۱۰ (۲)

۱۵ (۳)

۲۰ (۴)

۴۴- در مدار داده شده، جریان مقاومت‌های R_1 و R_2 به ترتیب $2A$ و $2A$ است. اگر مجموع توان‌های این دو مقاومت $50W$ باشد، مقاومت معادل مدار چند اهم است؟



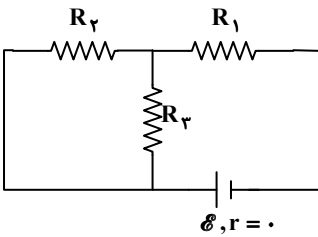
۱/۲ (۱)

۲ (۲)

۳/۶ (۳)

۵ (۴)

۴۵- در شکل روبه‌رو، توان مصرفی مقاومت‌های R_1 و R_2 به ترتیب $40W$ و $10W$ است. اگر توان مصرفی کل مدار $70W$ باشد، نسبت $\frac{R_2}{R_1}$ کدام است؟



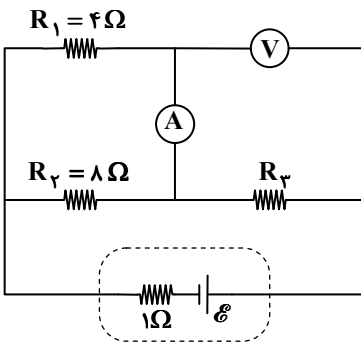
۴ (۱)

۲ (۲)

۱/۲ (۳)

۱/۴ (۴)

۴۶- در مدار روبه‌رو، آمپرسنج آرمانی $2A$ و ولتسنج آرمانی $6V$ را نشان می‌دهد. نیروی محرکه منبع (\mathcal{E}) چند ولت است؟



۱۴ (۱)

۱۷ (۲)

۲۱ (۳)

۲۴ (۴)

محل انجام محاسبات:

۴۷- شکل روبه‌رو، یک وسیله حامل جریان الکتریکی را نشان می‌دهد. اگر $V_a - V_b = 20V$ باشد، در مدت ۱۰ دقیقه،

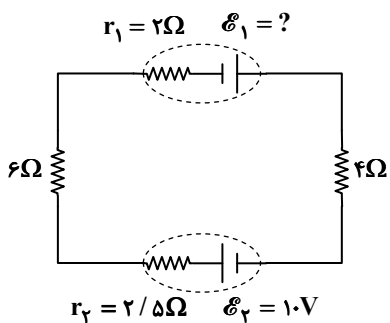


- (۱) ۲۴kJ انرژی به بقیه مدار می‌دهد.
- (۲) ۲۴kJ انرژی از بقیه مدار می‌گیرد.
- (۳) ۴۰kJ انرژی به بقیه مدار می‌دهد.
- (۴) ۴۰kJ انرژی از بقیه مدار می‌گیرد.

۴۸- دو مقاومت R_1 و R_2 به صورت موازی به هم وصل شده‌اند. اگر مقاومت معادل آن‌ها، برابر $\frac{1}{3}R_1$ باشد، نسبت $\frac{R_2}{R_1}$ کدام است؟

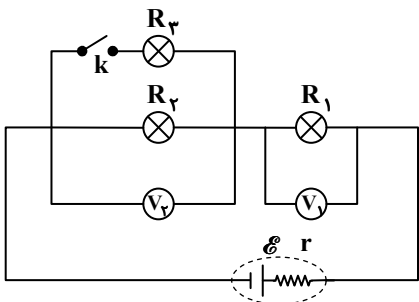
- (۱) $\frac{1}{2}$
- (۲) ۲
- (۳) ۳
- (۴) $\frac{1}{3}$

۴۹- در مدار روبه‌رو، اگر توان خروجی باتری \mathcal{E}_2 صفر باشد، توان خروجی باتری \mathcal{E}_1 چند وات است؟



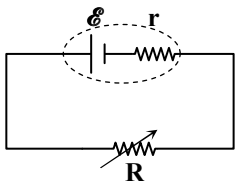
- (۱) ۲۴۰
- (۲) ۱۹۲
- (۳) ۱۶۰
- (۴) ۱۲۸

۵۰- در مدار نشان داده شده، لامپ‌ها مشابه هستند و کلید k باز (قطع) است. با بسته شدن این کلید، عدد ولت‌سنج آرمانی شماره (۱)، و عدد ولت‌سنج آرمانی شماره (۲)



- (۱) ثابت می‌ماند- کاهش می‌یابد
- (۲) افزایش می‌یابد- ثابت می‌ماند
- (۳) کاهش می‌یابد- افزایش می‌یابد
- (۴) افزایش می‌یابد- کاهش می‌یابد

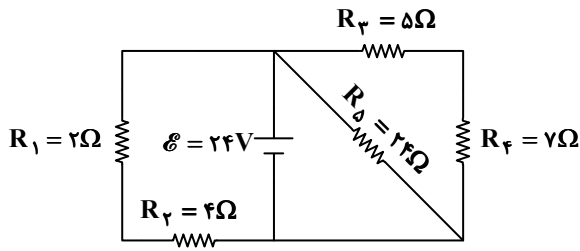
۵۱- در مدار روبه‌رو، اگر توان مصرفی مقاومت متغیر R به‌ازای دو مقدار $R_1 = 4\Omega$ و $R_2 = 9\Omega$ یکسان باشد، مقاومت داخلی باتری چند اهم است؟



- (۱) ۱
- (۲) ۲
- (۳) ۳
- (۴) ۶

محل انجام محاسبات:

۵۲- در مدار زیر، توان مصرفی در مقاومت R_3 چند وات است؟



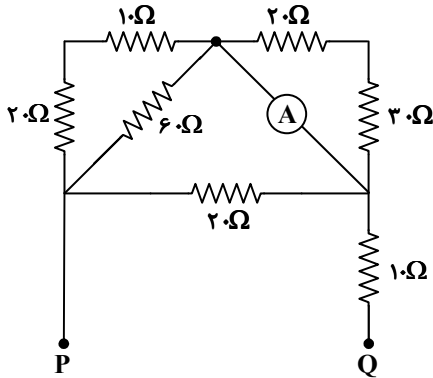
۵ (۱)

۱۰ (۲)

۱۲/۸ (۳)

۲۰ (۴)

۵۳- در مدار نشان داده شده در شکل زیر، اگر $V_P - V_Q = 60V$ باشد آمپرسنج آرمانی چند آمپر را نشان می دهد؟



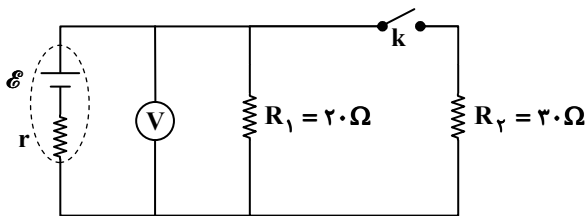
۱/۵ (۱)

۱/۲۵ (۲)

۱ (۳)

۰/۷۵ (۴)

۵۴- در مدار روبه‌رو، با بستن کلید k، عددی که ولت‌سنج آرمانی نشان می دهد $0/9$ برابر می شود. مقاومت درونی مولد چند اهم است؟



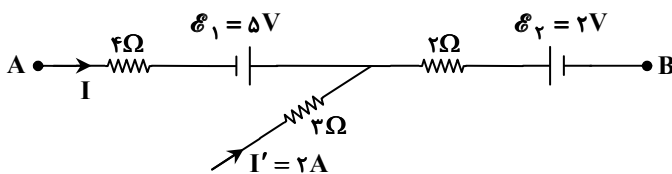
۵ (۱)

۲ (۲)

۵/۲ (۳)

۴ (۴)

۵۵- شکل روبه‌رو بخشی از یک مدار الکتریکی را نشان می دهد. اگر $V_A - V_B = 10V$ باشد، مقدار I چند آمپر است؟



۱ (۱)

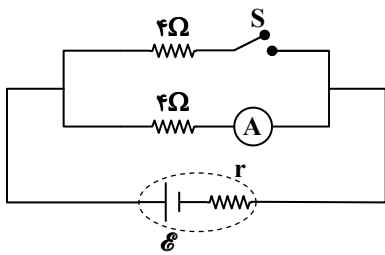
۱/۵ (۲)

۲ (۳)

۳/۵ (۴)

محل انجام محاسبات:

۵۶- در شکل، عددی که آمپرسنج آرمانی نشان می‌دهد، $1/2A$ است. اگر با وصل کردن کلید S، عددی که آمپرسنج نشان می‌دهد، $0/2A$ کاهش یابد، نیروی محرکه مولد چند ولت است؟



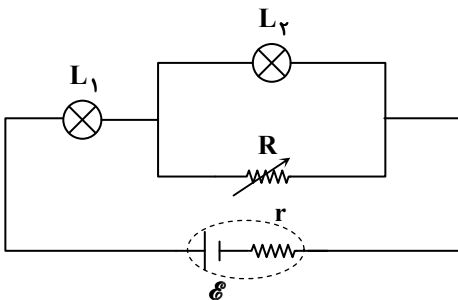
(۱) ۶

(۲) ۳

(۳) ۴

(۴) ۴/۸

۵۷- با کاهش مقاومت متغیر R در مدار داده‌شده، نور لامپ‌های L_1 و L_2 به ترتیب از راست به چپ چگونه تغییر می‌کند؟



(۱) کاهش - کاهش

(۲) افزایش - افزایش

(۳) افزایش - کاهش

(۴) کاهش - افزایش

۵۸- اگر جریان گذرنده از یک مقاومت 50 میلی‌آمپر زیاد شود، توان مصرفی در آن 9 برابر می‌شود و اختلاف پتانسیل دو سر آن 100 ولت افزایش می‌یابد. توان مصرفی مقاومت در حالت دوم (پس از اضافه شدن جریان) چند وات است؟ (از تغییر مقاومت در اثر تغییر دما چشم‌پوشی کنید.)

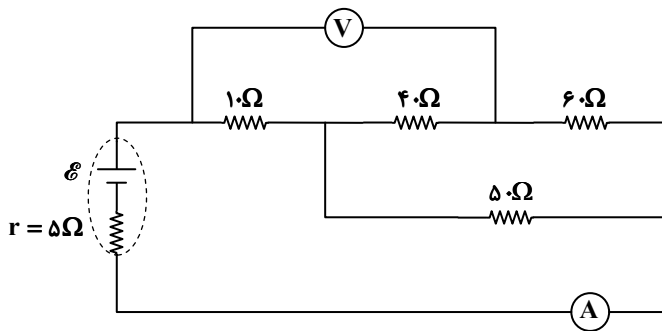
(۲) $7/5$

(۱) $11/25$

(۴) $2/25$

(۳) $3/75$

۵۹- اگر آمپرسنج آرمانی شکل روبه‌رو، عدد $300mA$ را نشان دهد، ولت‌سنج آرمانی، چند ولت را نشان می‌دهد؟



(۱) ۱۱

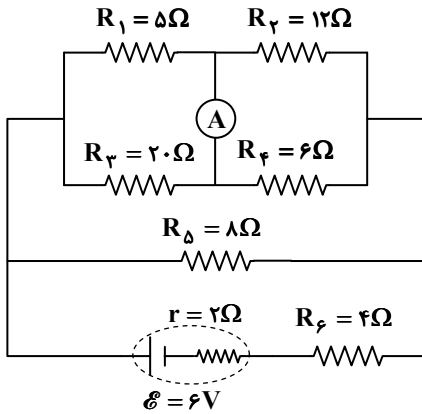
(۲) ۸

(۳) ۷

(۴) ۵

محل انجام محاسبات:

۶۰- در مدار شکل روبه‌رو، آمپرسنج آرمانی چه عددی را برحسب آمپر نشان می‌دهد؟



(۱) ۰/۱۵

(۲) ۰/۰۷۵

(۳) ۰/۱۴

(۴) ۰/۲۴

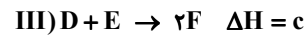
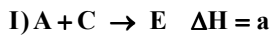


وقت پیشنهادی: ۲۵ دقیقه

شیمی

شیمی ۲: فصل ۲ از ابتدای آنتالپی، همان محتوای انرژی است تا ابتدای غذای سالم (صفحه ۶۵ تا ۷۷)

۶۱- با توجه به روابط زیر، آنتالپی واکنش $2A + B \rightarrow C + D$ کدام است؟



$a + 2b - c$ (۴)

$a + 2b + c$ (۳)

$a + b - c$ (۲)

$2a + b - c$ (۱)

۶۲- درصد جرمی کربن در گاز مرداب کدام است؟ ($H = 1, C = 12, O = 16 : g \cdot mol^{-1}$)

۸۰ (۴)

۷۵ (۳)

۵۰ (۲)

۲۵ (۱)

۶۳- چند مورد از عبارتهای زیر با توجه به مفهوم آنتالپی پیوند درست است؟

■ آنتالپی واکنش $Br(g) + Br(g) \rightarrow Br_2(g)$ برابر با آنتالپی پیوند $Br-Br$ است.

■ آنتالپی پیوند $I-I$ کمتر از آنتالپی پیوند $Cl-Cl$ است.

■ برای پیوندهای $H-H$ و $C-C$ و $O=O$ به جای آنتالپی پیوند از میانگین آنتالپی پیوند استفاده می‌شود.

■ آنتالپی پیوند همواره کمیته مثبت است.

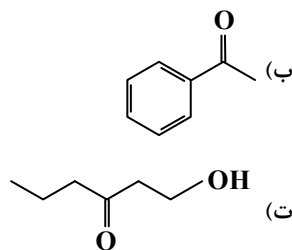
۴ (۴)

۳ (۳)

۲ (۲)

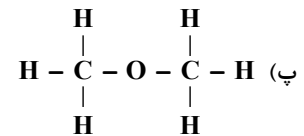
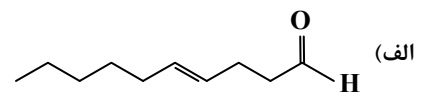
۱ (۱)

۶۴- در چه تعداد از ساختارهای زیر، گروه عاملی کتون مشاهده می‌شود؟



چهار (۴)

سه (۳)

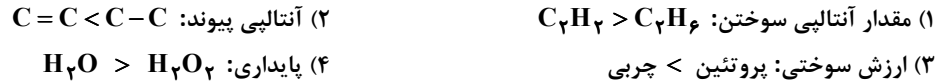


دو (۲)

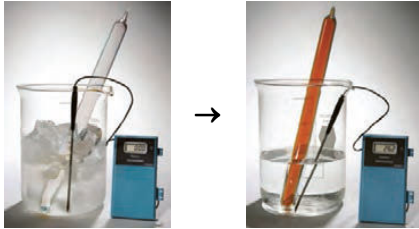
یک (۱)

محل انجام محاسبات:

۶۵- کدام مقایسه درست است؟



۶۶- با توجه به شکل روبه‌رو، کدام گزینه درست است؟



N_2O_4 → $2NO_2$

(۱) در این واکنش، ۱ مول N_2O_4 مایع به دو مول NO_2 مایع تبدیل می‌شود.
 (۲) در این واکنش مقداری گرما آزاد می‌شود که به مایع درون بشر انتقال می‌یابد و مخلوط واکنش پررنگ‌تر می‌شود.

(۳) در اثر گرما دادن به یک مول N_2O_4 ، این ماده به ۲ مول NO_2 تجزیه می‌شود.

(۴) در این واکنش میعان اتفاق می‌افتد، بنابراین یک واکنش گرماده است.

۶۷- ΔH کدام واکنش را می‌توان هم‌ارز با میانگین آنتالپی پیوند $C=O$ به‌شمار آورد؟



۶۸- با استفاده از داده‌های جدول زیر، تفاوت آنتالپی سوختن اتانول (CH_3CH_2OH) و دی‌متیل اتر (CH_3OCH_3)، در شرایطی معین که هر دو ماده گاز هستند، چند کیلوژول بر مول است؟ (فراورده سوختن هر دو ماده در شرایط ذکر شده، گاز کربن‌دی‌اکسید و بخار آب است.)

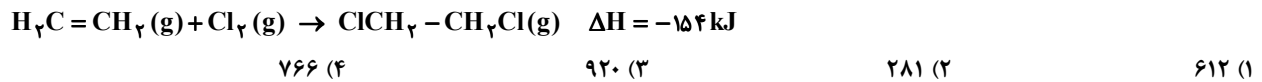
C-C	C-O	C-H	O-H	پیوند
۳۴۸	۳۸۰	۴۱۵	۴۶۳	میانگین آنتالپی پیوند ($kJ \cdot mol^{-1}$)
				۱۶ (۱)
				۳۲ (۲)
				۲۳ (۴)

۶۹- آنتالپی سوختن اتان برابر با $-1560 kJ$ است. اگر بر اثر سوختن کامل نمونه‌ای از این گاز، ۹۹ گرم گاز کربن‌دی‌اکسید حاصل شود، مقدار

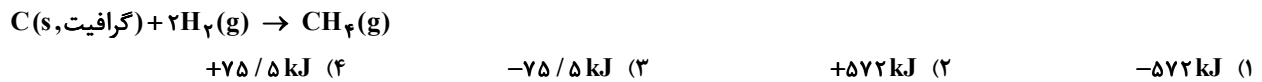
گرمای حاصل از سوختن آن چند کیلوژول است؟ ($C = 12, O = 16 : g \cdot mol^{-1}$)

(۱) ۱۷۵۵ (۲) ۳۵۱۰ (۳) ۱۹۵۰ (۴) ۳۹۰۰

۷۰- با توجه به واکنش زیر و آنتالپی پیوندهای داده‌شده، آنتالپی پیوند $C=C$ چند کیلوژول بر مول است؟ (آنتالپی (میانگین) پیوند $C-C$ ، $C-Cl$ ، $C-H$ و $Cl-Cl$ به ترتیب برابر با ۳۴۷، ۳۳۱، ۴۱۴ و ۲۴۳ کیلوژول بر مول است.)



۷۱- آنتالپی‌های استاندارد سوختن هیدروژن، کربن (گرافیت) و متان به ترتیب -286 ، $-393/5$ و -890 کیلوژول بر مول است. آنتالپی واکنش زیر کدام است؟



محل انجام محاسبات:

۷۲- در مورد آلدئیدها و کتون‌ها کدام عبارت‌ها درست هستند؟

(الف) در آلدئیدها، کربن گروه کربونیل به یک اتم هیدروژن متصل است.

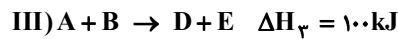
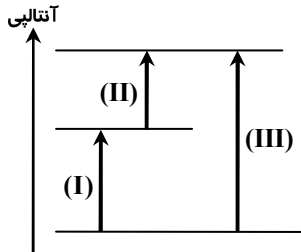
(ب) در هر دو دسته، گروه عاملی دارای پیوند C-O می‌باشد.

(پ) در گیاه میخک، کتون و در بادام، آلدئید وجود دارد.

(ت) ۲- هیتانول یک کتون محسوب می‌شود که در مولکول آن، اولین کربن به یک اتم اکسیژن متصل است.

(۱) «الف» و «ب» (۲) «ب» و «پ» (۳) «الف» و «پ» (۴) «پ» و «ت»

۷۳- با توجه به شکل زیر و واکنش‌های زیر، کدام گزینه درست است؟



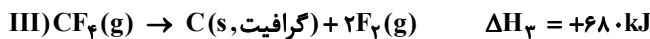
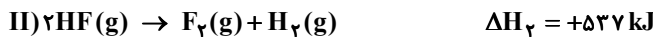
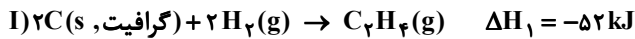
(۱) معادله واکنش (II)، $2C \rightarrow D+E$ ، است.

(۲) واکنش‌های (I) و (III) برخلاف واکنش (II)، گرماگیر هستند.

(۳) در واکنش (II)، ماده C به دو ماده دیگر تجزیه می‌شود.

(۴) آنتالپی واکنش (II)، -40 kJ ، است.

۷۴- با توجه به واکنش‌های زیر، ΔH واکنش $C_2H_4(g) + F_2(g) \rightarrow CF_4(g) + HF(g)$ ، چند کیلوژول است؟ (واکنش موازنه نشده است).



(۴) -۲۳۸۲

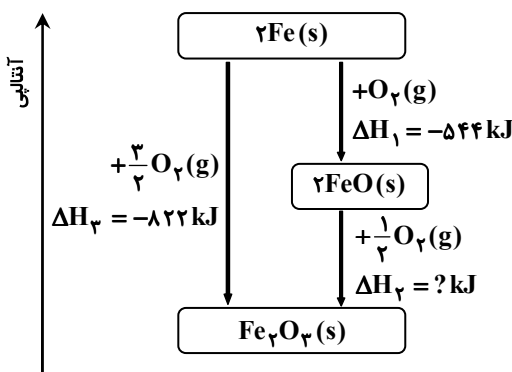
(۳) -۳۵۶۰

(۲) -۷۳۶

(۱) -۳۴۵۶

۷۵- با توجه به شکل زیر که مراحل تشکیل آهن (III) اکسید را از آهن و اکسیژن نشان می‌دهد؛ پاسخ درست پرسش‌های «الف» و «ب» در

کدام گزینه آمده است؟



(الف) آنتالپی واکنش $4FeO(s) + O_2(g) \rightarrow 2Fe_2O_3(s)$ چند

کیلوژول است؟

(ب) در این شرایط، کدام یک از اکسیدهای آهن پایدارتر است؟

(۱) آهن (III) اکسید

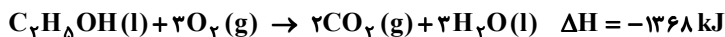
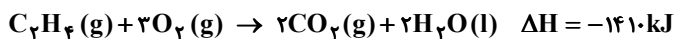
(۲) آهن (II) اکسید

(۳) آهن (III) اکسید

(۴) آهن (II) اکسید

۷۶- با توجه به واکنش‌های زیر، هنگام تبدیل ۷ گرم آهن به اتانول (اتن با آب اتانول تولید می‌کند) در دمای اتاق، چند کیلوژول گرما مبادله می‌شود؟

($H = 1, C = 12, O = 16 : g \cdot mol^{-1}$)



(۴) ۵ / ۲۵

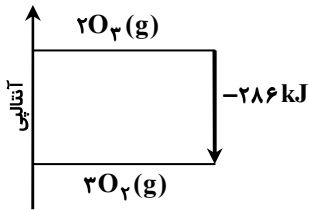
(۳) ۱۰ / ۵

(۲) ۲۱

(۱) ۴۲

محل انجام محاسبات:

۷۷- با توجه به نمودار داده شده، کدام گزینه درست است؟



(۱) اوزون پایدارتر از اکسیژن است.

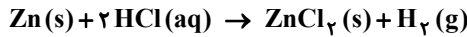
(۲) انرژی پتانسیل اکسیژن بیشتر از اوزون است.

(۳) در واکنش $2O_3(g) \rightarrow 3O_2(g)$ ، مجموع آنتالپی پیوندها در فرآورده کمتر از واکنش دهنده است.

(۴) در تولید یک مول اوزون از گاز اکسیژن، آنتالپی به اندازه 143 kJ افزایش می‌یابد.

۷۸- از واکنش 1 g روی با هیدروکلریک اسید در گرماسنج لیوانی مقدار $1/25 \text{ kJ}$ گرما آزاد شده است. ΔH واکنش زیر برابر چند کیلوژول است؟

($Zn = 65 : \text{g} \cdot \text{mol}^{-1}$)



۸۱/۲۵ (۴)

-۱۳۰ (۳)

۱۳۰ (۲)

-۸۱/۲۵ (۱)

۷۹- با توجه به فرایندهای (I) و (II)، کدام گزینه درست است؟



(۱) فرایند (II) برخلاف فرایند (I) با افزایش سطح انرژی همراه است.

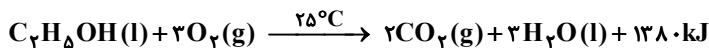
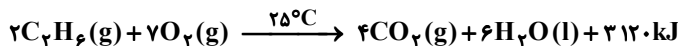
(۲) برای تشکیل دو مول گاز هیدروژن باید 436 kJ انرژی مصرف شود.

(۳) فرایندهای (I) و (II) فیزیکی هستند.

(۴) مقدار گرمای مصرف شده در واکنش (I) بیانگر آنتالپی تصعید و مقدار گرمای مصرف شده در واکنش (II) بیانگر متوسط آنتالپی پیوند می‌باشد.

۸۰- با توجه به واکنش‌های داده شده، تفاوت ارزش سوختی اتان و اتانول در شرایط انجام این واکنش‌ها، چند کیلوژول بر گرم است؟

($C_2H_6 = 30, C_2H_5OH = 46 : \text{g} \cdot \text{mol}^{-1}$)



۲۷۴ (۴)

۷۴ (۳)

۶۰ (۲)

۲۲ (۱)

محل انجام محاسبات:

اسامی هیأت علمی آزمون‌های ویژه دانش آموزان دهم و یازدهم گروه علوم ریاضی

مدیرگروه	عنوان درس	مسئول درس	طراحان	دستیار مسئول درس
سید امیرمحمد سیدشاکری	حسابان و ریاضی ۱	علی افضل زاده	سید امیرمحمد سیدشاکری - علی فرمد	عباس سعیدی امین کبیری
	هندسه	سعید اکبرزاده	سعید اکبرزاده - فرهاد فرزانی	هادی کاظم‌نژاد
	آمار و احتمال	سعید اکبرزاده	امیدرضا پورحسینی	فرهاد فرزانی
محمدحسین کشانی	فیزیک	منصور داودوندی	یوسف صباغی - محسن داودی	ساناز دریکوندی
	شیمی	سیدحامد میرقادری	بهنام ابراهیم‌پور - مهداد ملاصالحی محمدعلی توسلی‌فر - محمد احمدی	حسین سعادت

مدیر واحد آموزش تخصصی: محمد رضا محمد هاشمی

معاون تولید محتوا: علی الفتی

محصولات و خدمات سنجش و ارزشیابی گزینه دو

ویژه دانش آموزان دهم و یازدهم



آزمون آزمایشی

- آزمون تستی جهت ارتقا وضعیت تحصیلی
- امکان برگزاری به صورت حضوری (با هماهنگی نمایندگی) و آنلاین
- ارائه آبرکارنامه هوشمند با امکان بررسی کامل عملکرد



بانک سوال

- دسترسی به بیش از ۵۰ هزار سوال تستی و تشریحی
- امکان ساخت تمرین و برگزاری آزمون
- برطرف کردن نقاط ضعف با رفع اشکال هوشمند



ارزشیابی تشریحی

- ارزشیابی تشریحی از دروس دارای امتحان نهایی
- برگزاری و تصحیح به روش روبریک نویسی (ارائه بهترین و موثرترین بازخورد)
- سوالات استاندارد و هم سطح با امتحان نهایی



آزمونک

- آزمون های آنلاین به صورت تک درس
- امکان مرور و جمع بندی موضوعی و مبحثی
- ارائه کارنامه و گزارش ها در کمتر از ۲۴ ساعت



نمایندگی



دهم و یازدهم